



Тип LA

IGA International
TEC

Стандартные трубные поворотные шарниры

со сварным соединением

с резьбовым соединением

для наливной техники

для пищевой промышленности и отрасли гигиены

Ноу-Хау и консалтинг напрямую от производителя с МНОГОЛЕТНИМ ОПЫТОМ

и поэтому Ваш выбор...



- **Мы используем радиальное уплотнение**
из этого следует максимальное количество возможных уплотнительных материалов и длительный срок эксплуатации по сравнению с осевым уплотнением
- **DUPLEX, SUPERDUPLEX, HASTELLOY, ALUMINIUM...**
мы обрабатываем все совместимые специальные материалы
- **ASME, NACE, Norsok, DIN...**
мы производим в соответствии со всеми заданными нормативами
- **Специальные соединения в зависимости от спецификаций заказчика**
- **Трубные поворотные шарниры от IGATEC**
изготавливаются из низколегированной стали (напр., St52-3, ...) и подвергаются нитрированию с помощью газа. А это значит, что поворотные шарниры имеют максимальную жёсткость поверхности и оптимизированную защиту от коррозии.
- **Сертификаты**
TA-Luft
VdS
ISO 9001:2008

Головная фирма

**IGATEC GmbH &
IGATEC International GmbH**
Siemensstraße 18
D-67346 Speyer

Телефон: +49 (0)6232 91 904-0
Факс: +49 (0)6232 91 904-990
eMail: info@igatec.de

Филиал

IGATEC International GmbH
Profilstraße 6
D-58093 Hagen

Телефон: +49 (0)2331 36 788-0
Факс: +49 (0)2331 36 788-11
eMail: info@igatec-international.de

Поворотный шарнир Тип LA

для наливной техники

Исполнение:

Условный проход	DN25 / 1" до DN250 / 10"
Максимальное рабочее давление P_{max}	40 bar / 580 psi *
Рабочая температура $T_{min/max}$	-55°C до 250°C / -67°F до 482°F *
Материалы	26CrMo4, 1.4571, высококачественная сталь, высокоуглеродистая сталь, низкотемпературная сталь
Уплотнительный материал	NBR, Viton, PTFE, HPU
Материал шариков	высококачественная сталь
Соединения	сварное соединение
Вид конструкции	10, 11, 12, 20, 21, 22, 30, 31
Область применения	наливная техника

* P_{max} и T_{max} не должны возникать одновременно

Технические характеристики:

Исполнение	стандарт
Количество шаровых направляющих	2
Рабочая среда	дизельное топливо, этанол, СУГ,...
Вид уплотнения	радиальное
Внешняя пылевая прокладка	да
Вторичное уплотнение	нет
Корпус	из трёх частей
Контрольное отверстие утечек	по запросу
Без смазочного ниппеля	по запросу (напр., для плавающих отсосов в резервуаре)
Максимальное число оборотов	в зависимости от уплотнительного материала

Дополнительные преимущества:

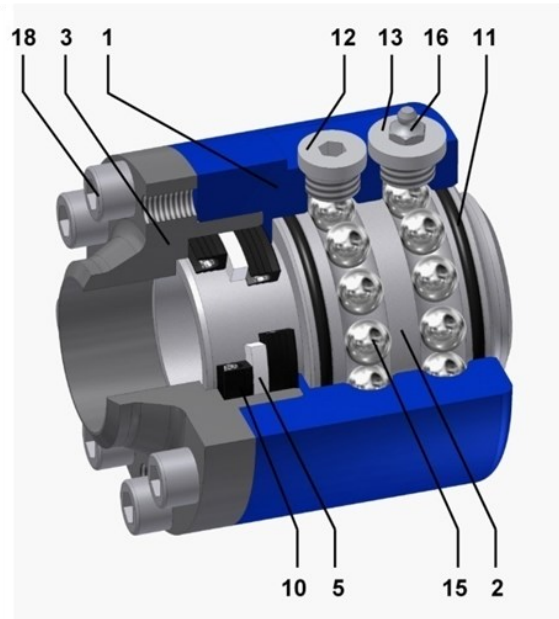
	хорошее концентричное вращение, простота в обслуживании
--	---

Сертификаты:

	TA-Luft
--	---------

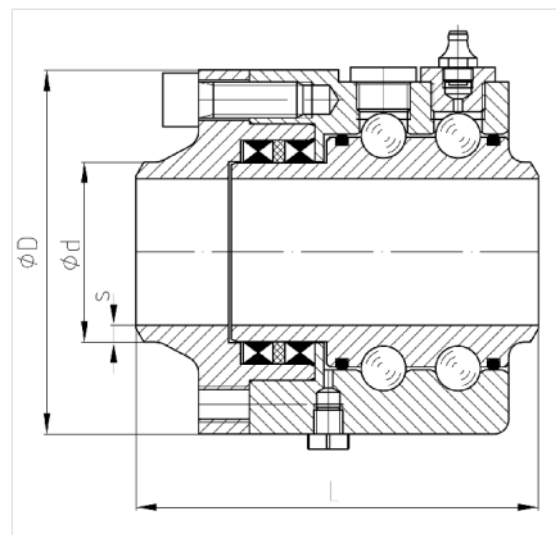
Таблица мер и весов:

DN	25	32	40	50	65	80	100	125	150	200	250
L [mm]	120	120	120	135	135	140	140	155	155	195	195
Ø / D [mm]	92	102	102	122	136	158	188	218	248	338	393
Ø / d [mm]	33,7	42,4	48,3	60,3	76,1	88,9	114,3	139,7	168,3	219,1	273
S [mm]	3,85	5,0	5,6	5,6	5,6	5,6	5,6	5,6	7,1	7,1	7,1
Вес [кг]	4,1	5,0	4,8	7,6	9,2	12,4	15,9	22,6	28,8	69,5	80,0



№ Наименование

1	Внешняя часть
2	Внутренняя часть
3	Фланец
5	Опорное кольцо
10	Прокладка к продукту
11	Пылевая прокладка
12	Заглушка
13	Заглушка
15	Шарик
16	Конический смазочный ниппель
18	Болт с цилиндрической головкой
19	Резьбовая заглушка



Систематика заказа:

Тип	Соединения справа / слева	Вид конструкции	Условный проход	Материал	Степень давления	Прочее
W	— = сварка	10	DN25 до DN250	26CrMo4	до 40 bar	DIN
LW		11		1.4571		ANSI
T		12				SAE
LT				Низкотемпера-		...
V		20		турная сталь	(для более	
LA		21			высокого	
LCF		22			давления см.	
HCR				(другие	специальные	
F		30		материалы по	шарниры)	
LF		31		запросу)		
FP						
LFP						
LA						

Дополнительная информация:

Рабочая среда / Рабочая жидкость (бензин, серная кислота, молоко, сжиженный газ,...):
 Рабочая температура:
 Условия для монтажного пространства:
 Вид движения (поворот / угол?, вращение / обороты в минуту?,...):
 Изгибающий момент:
 Прочие требования: