



Typ LF



**IGA** International  
**TEC**

## Standard-Rohrdrehgelenke



mit Schweißanschluss

mit Gewindeanschluss

für die Verladetechnik

für den Lebensmittel- und Hygienebereich

# Know How & Beratung direkt vom Hersteller mit jahrzehntelanger Erfahrung



- **Wir dichten radial**  
daraus resultiert die maximale Anzahl an möglichen Dichtungswerkstoffen und höhere Standzeit gegenüber axialem Dichtprinzip
- **DUPLEX, SUPERDUPLEX, HASTELLOY, ALUMINIUM...**  
wir verarbeiten alle kompatiblen Sonderwerkstoffe
- **ASME, NACE, NORSOK, DIN...**  
wir fertigen nach allen gewünschten Richtlinien
- **Sonderanschlüsse nach Kundenspezifikation**
- **IGATEC-Rohrdrehgelenke**  
aus niedrig legiertem Stahl (z.B. St52-3,...) werden gasnitriert. Das bedeutet maximale Oberflächenhärte bei gleichzeitig optimiertem Korrosionsschutz
- **Zulassungen**  
TA-Luft  
VdS  
ISO 9001:2008

## Stammhaus

**IGATEC GmbH &  
IGATEC International GmbH**  
Siemensstraße 18  
D-67346 Speyer

Tel.: +49 (0)6232 91 904-0  
Fax: +49 (0)6232 91 904-990  
eMail: [info@igatec.de](mailto:info@igatec.de)

## Niederlassung

**IGATEC International GmbH**  
Profilstraße 6  
D-58093 Hagen

Tel.: +49 (0)2331 36 788-0  
Fax: +49 (0)2331 36 788-11  
eMail: [info@igatec-international.de](mailto:info@igatec-international.de)

# Rohrdrehgelenk Typ LF

für Lebensmittel / Hygienebereich  
(FDA-konform)



## Ausführungen:

Nennweite	DN25 / 1" bis DN200 / 8"
Maximaler Betriebsdruck P <sub>max</sub>	10 bar / 145 psi *
Betriebstemp. T <sub>min/max</sub>	-55°C bis 250°C / -67°F bis 482°F *
Werkstoffe	1.4571
Dichtungswerkstoffe	FDA-konform
Kugelwerkstoff	Edelstahl
Anschlüsse	Schweißanschluss
Bauformen	10, 11, 12, 20, 21, 22, 30, 31
Einsatzbereiche	Lebensmittel / Hygiene

\* P<sub>max</sub> und T<sub>max</sub> dürfen nicht gleichzeitig auftreten

## Technische Merkmale:

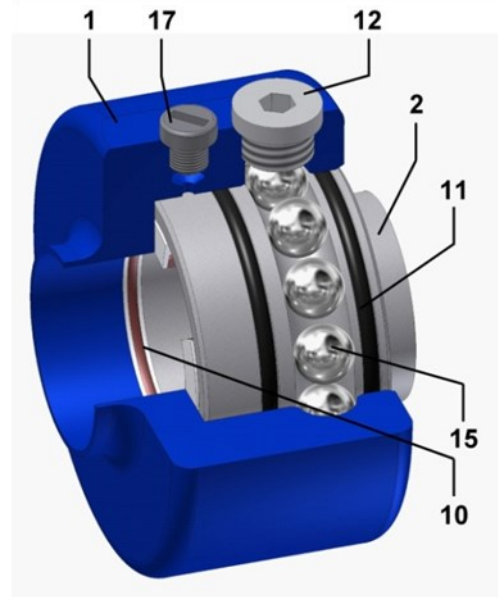
Bauweise	Standard
Anzahl Kugelführungsbahnen	1
Medien	Pflanzenöl, Ketchup,...
Art der Abdichtung	Axial, zur Totraumminimierung
Staubdichtung außen	Ja
Sekundärdichtung	Ja
Gehäuse	Zweitellig
Leckagekontrollbohrung	Ja
Ohne Schmiernippel	Auf Anfrage (z.B. bei schwimmenden Absaugungen)
Maximale Drehzahl	Abhängig vom Dichtungswerkstoff

## Weitere Vorteile:

	Guter Rundlauf, einfache Handhabung
--	-------------------------------------

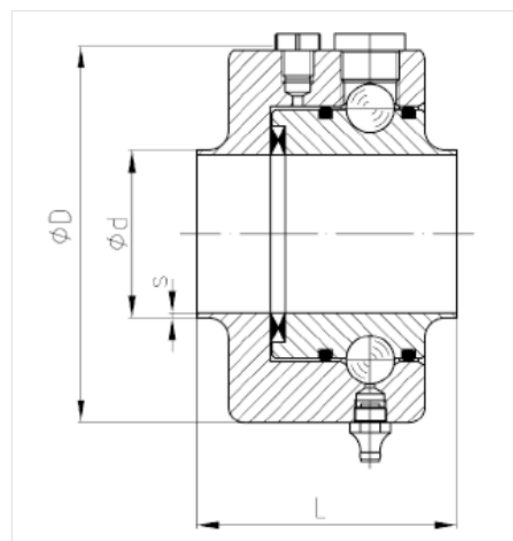
## Maß- und Gewichtstabelle:

DN	25	32	40	50	65	80	100	125	150	200
L [mm]	71	71	71	81	81	83	83	85	85	95
Ø / D [mm]	87	97	97	117	132	152	172	197	223	291
Ø / d [mm]	28	35	40	52	70	85	104	129	154	204
S [mm]	1,5	1,5	1,5	1,5	2	2	2	2	2	2
Gewicht [kg]	1,9	2,5	2,5	4,2	4,6	6,1	7,0	8,8	10,3	19,7



## Pos. Benennung

1	Außenteil
2	Innenteil
10	Mediendichtung
11	Staubdichtung
12	Stopfen
15	Kugel
16	Schmiernippel
17	Kunststoffstopfen



**Bestellsystematik:**

Typ	Anschlüsse rechts / links	Bauform	Nennweite	Werkstoff	Druckstufe	Sonstiges
W	___ = Schweiß	10	DN25 bis DN200	1.4571	bis 10 bar	DIN
LW		11				ANSI
T		12				SAE
LT						...
V		20				(höhere
LA		21				Drücke siehe
LCF		22				Sondergelenke)
HCR						(weitere
F		30				Werkstoffe auf
<b>LF</b>		31				Anfrage)
FP						
LFP						
<b>LF</b>						

**Ergänzende Informationen:**

Medium / Fluid (Benzin, Schwefelsäure, Milch, Flüssiggas...):  
 Betriebstemperatur:  
 Einbauraumbedingungen:  
 Art der Bewegung (Schwenken / Winkel?, Drehen /  $U_{min}$ ?...):  
 Biegemoment:  
 Sonstige Anforderungen: