



Typ CF-TW



Sonder-Rohrdrehgelenke



Zwischenflansch-Rohrdrehgelenke

Hochtemperatur-Rohrdrehgelenke

Kundenspezifische Konstruktionen

Know How & Beratung direkt vom Hersteller mit jahrzehntelanger Erfahrung



- **Wir dichten radial**
daraus resultiert die maximale Anzahl an möglichen Dichtungswerkstoffen und höhere Standzeit gegenüber axialem Dichtprinzip
- **DUPLEX, SUPERDUPLEX, HASTELLOY, ALUMINIUM...**
wir verarbeiten alle kompatiblen Sonderwerkstoffe
- **ASME, NACE, NORSOK, DIN...**
wir fertigen nach allen gewünschten Richtlinien
- **Sonderanschlüsse nach Kundenspezifikation**
- **IGATEC-Rohrdrehgelenke**
aus niedrig legiertem Stahl (z.B. St52-3,...) werden gasnitriert. Das bedeutet maximale Oberflächenhärte bei gleichzeitig optimiertem Korrosionsschutz
- **Zulassungen**
TA-Luft
VdS
ISO 9001:2008

Stammhaus

**IGATEC GmbH &
IGATEC International GmbH**
Siemensstraße 18
D-67346 Speyer

Tel.: +49 (0)6232 91 904-0
Fax: +49 (0)6232 91 904-990
eMail: info@igatec.de

Niederlassung

IGATEC International GmbH
Profilstraße 6
D-58093 Hagen

Tel.: +49 (0)2331 36 788-0
Fax: +49 (0)2331 36 788-11
eMail: info@igatec-international.de

Rohrdrehgelenk Typ CF-TW

Zwischenflansch-Drehgelenk für Tankfahrzeuge



Ausführungen:

Nennweite	DN80 / 3" bis DN150 / 6"
Maximaler Betriebsdruck P_{max}	10 bar / 145 psi *
Betriebstemp. $T_{min/max}$	-55°C bis 250°C / -67°F bis 482°F *
Werkstoffe	Aluminium
Dichtungswerkstoffe	PTFE
Kugelwerkstoff	Edelstahl
Anschlüsse	TW-Flansch
Bauformen	10
Einsatzbereiche	Tankfahrzeuge

* P_{max} und T_{max} dürfen nicht gleichzeitig auftreten

Technische Merkmale:

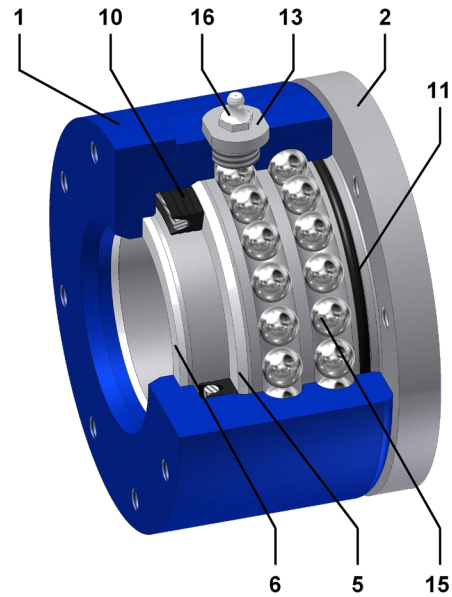
Bauweise	Sonder
Anzahl Kugelführungsbahnen	2
Medien	Benzin, Diesel, Kerosin (Jet A1,...)
Art der Abdichtung	Radial
Staubdichtung außen	Ja
Sekundärdichtung	Nein
Gehäuse	Zweiteilig
Leckagekontrollbohrung	Nein
Ohne Schmiernippel	Auf Anfrage
Maximale Drehzahl	Abhängig von der Nennweite

Weitere Vorteile:

	Guter Rundlauf, einfache Handhabung, geringes Gewicht
--	---

Maß- und Gewichtstabelle:

DN	80	100	150
L [mm]	100	100	120
\varnothing / D [mm]	154	174	240
\varnothing / d [mm]	74	97	154
\varnothing / k [mm]	130	150	210
Schrauben	8 x M10	8 x M12	12 x M12
Gewicht [kg]	3,9	4,5	8,8



Pos. Benennung

1	Außenteil
2	Innenteil
5	Stützring
6	Innenabstreifer
10	Mediendichtung
11	Staubdichtung
13	Stopfen
15	Kugel
16	Schmiernippel

